



**Bobcat®**

**PELLES COMPACTES**

**E17 E17z E19 E20z**



**EXPERIENCE**  
SMOOTH POWER & OPTIMUM COMFORT

***One Tough Animal®***

# UNE NOUVELLE GÉNÉRATION...

...de pelles compactes Bobcat 1 - 2 tonnes à déport classique (E17 et E19) et deux tout nouveaux modèles exclusifs 1,6 tonne et 2 tonnes à orientation sans déport (E17z et E20z), qui combinent performances accrues, confort de l'opérateur, sécurité et nouvelles fonctions.

## E17z - Orientation sans déport (ZHS)

Conçue d'abord pour les opérateurs recherchant facilité de transport et dimensions compactes, la E17z bénéficie toutefois de nombreuses caractéristiques communes avec la E20z.

- Poids opérationnel : 1749 kg
- Profondeur de fouille : 2249 mm
- Largeur hors tout : 1360 mm (980 mm avec châssis inférieur rétracté)
- 2 gammes de vitesse



## E20z - Orientation sans déport (ZHS)

Pour les opérateurs qui cherchent une machine compacte sans faire de compromis sur le confort et les performances.

- Poids opérationnel avec cabine : 2019 kg
- Profondeur de fouille : 2385 / 2565 mm
- Largeur hors tout : 1360 mm (980 mm avec châssis inférieur rétracté)
- Contrepoids extra-lourd pour une stabilité inégalable
- Version cabine ou canopy
- Pack confort (option)
  - Déport de flèche et circuit hydraulique auxiliaire commandés par manipulateurs, pour un confort et une précision accrues (modes auxiliaires prédéfinis)
  - Moteurs de translation à sélection automatique de la gamme de vitesse améliorant la traction et la maniabilité
  - Siège grand confort
- Circuit hydraulique auxiliaire supplémentaire (option)
- Pince hydraulique (option)



## E20z - DES CARACTÉRISTIQUES SURPRENANTES

- ✓ Orientation sans déport (même avec la cabine)
- ✓ Une stabilité qui rejoint celle des meilleures machines conventionnelles
- ✓ Poste de conduite spacieux et confortable
- ✓ Facilité d'accès pour l'entretien quotidien



### Points forts :

- Pelles robustes et fiables
- Excellentes performances – vitesse et force combinées
- Souplesse de fonctionnement et précision
- Cinématique de travail inégalée
- Stabilité et visibilité incomparables
- Confort de l'opérateur et accès à la cabine sans équivalent
- Fonctions électroniques sophistiquées et nouveau panneau de contrôle
- Points d'arrimage intégrés à la tourelle

### Les pelles peuvent être configurées en fonction des besoins du client et recevoir les options suivantes :

- Balancier long qui améliore la profondeur de fouille et la portée
- Lame longue qui renforce la stabilité et la capacité de ramassage
- Démarrage sans clé
- Alarme de déplacement
- Plusieurs options de siège, chacune incluant une ceinture de sécurité à enrouleur
- Feux (LED) et rétroviseurs supplémentaires
- Homologation « manipulation et levage »
- Circuit hydraulique auxiliaire acheminé sur le balancier
- Raccords Klac et Lehnhoff
- Kit de démolition
  - Capots pour vérins de flèche, balancier et godet
  - Protège-tuyaux pour transport en conditions difficiles

### E19 - Déport arrière classique

Pour les opérateurs expérimentés qui cherchent performances et longévité.

- Poids opérationnel avec cabine : 1885 kg
- Profondeur de fouille : 2385 / 2565 mm
- Largeur hors tout : 1360 mm (980 mm avec châssis inférieur rétracté)
- Version cabine ou canopy
- Pack performance (option)
  - Contrepoids supplémentaire pour une excellente stabilité
  - Moteurs de translation à couple élevé
- Pack confort (option)
  - Déport de flèche et circuit hydraulique auxiliaire commandés par manipulateurs, pour un confort et une précision accrue (modes auxiliaires prédéfinis)
  - Moteurs de translation à sélection automatique de la gamme de vitesse améliorant la traction et la maniabilité
  - Siège grand confort
- Circuit hydraulique auxiliaire supplémentaire (option)
- Pince hydraulique (option)



### E17 - Déport arrière classique

Conçue pour garantir une grande facilité de transport, cette pelle de 1,5 tonne de base inclut bon nombre des caractéristiques de la E19.

- Poids opérationnel avec canopy : 1711 kg
- Profondeur de fouille : 2249 mm
- Largeur hors tout : 1360 mm (980 mm avec châssis inférieur rétracté)
- Version cabine ou canopy
- 2 gammes de vitesse (option)

# CONFORT, VISIBILITÉ ET SÉCURITÉ

La cabine des pelles E17, E19 et E20z constitue un remarquable poste de conduite. Outre son excellente visibilité, elle garantit confort et sécurité à l'opérateur.



## Des prestations haut de gamme pour un confort optimal sur tous les chantiers :

- Unique dans cette catégorie : commandes aux manipulateurs du déport de flèche et du circuit hydraulique auxiliaire, incluant 3 modes auxiliaires prédéfinis, pour une utilisation facile des accessoires les plus divers
- Système de chauffage / ventilation réglable à volonté
- Plusieurs options de siège pour répondre aux préférences des opérateurs
- Nouveau panneau de contrôle permettant de vérifier d'un coup d'œil tous les paramètres (arrêt automatique du moteur, arrêt automatique des feux de travail, alarme sonore en cas de dysfonctionnement)
- Pare-brise léger et robuste avec mécanisme d'ouverture assisté par des vérins à gaz
- Démarrage sans clé pour une sécurité optimale
- Coupe-batterie : préservation de la charge de la batterie et sécurité antivol supplémentaire
- Frein d'orientation automatique pour garantir la sécurité des personnes et du matériel pendant le stationnement et le transport
- Barre d'éclairage à LED pour une visibilité accrue

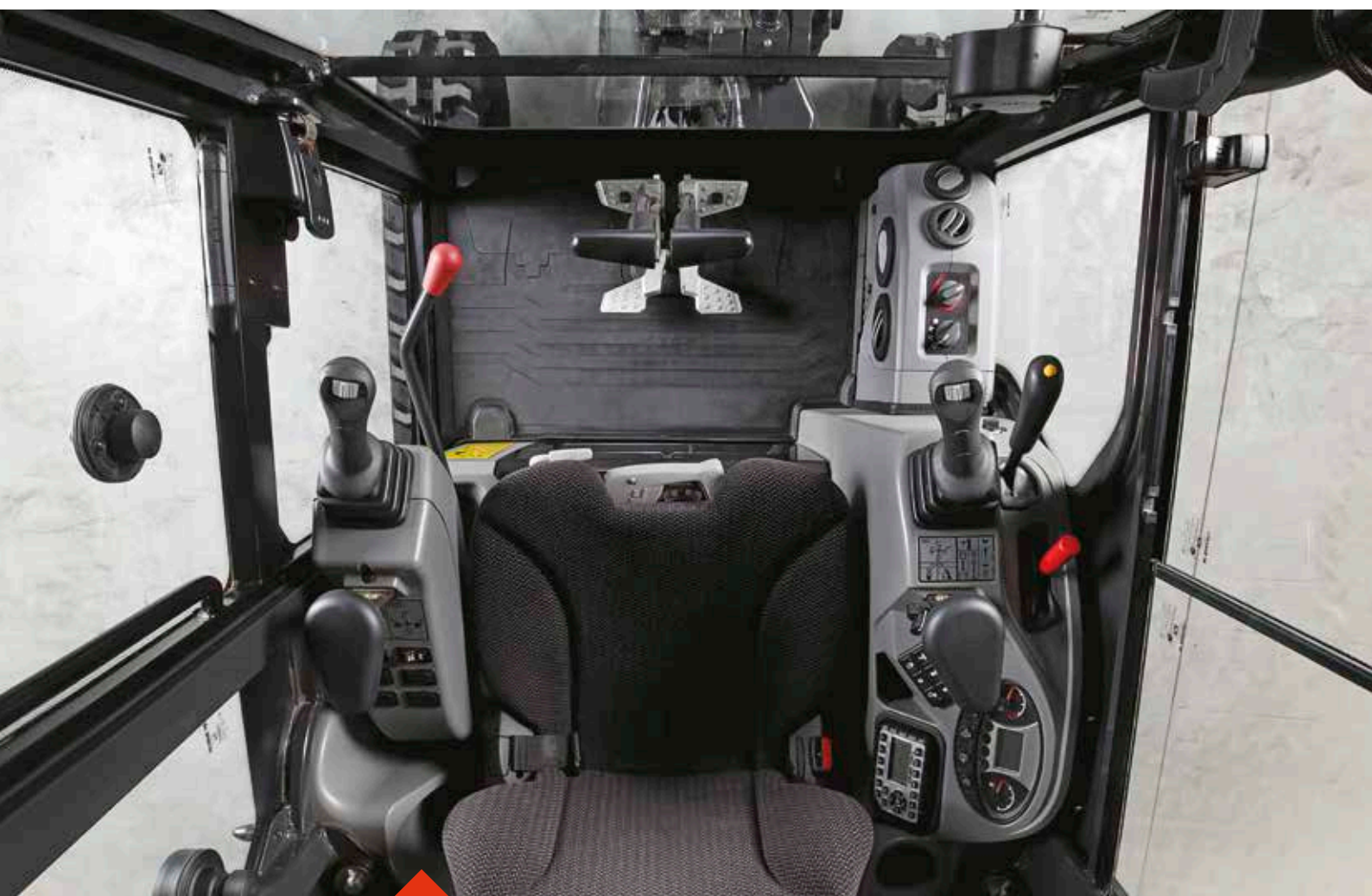
## Affichage :

- |   |   |
|---|---|
| 1. Horamètre, chrono de travail, codes de service, tension, horloge d'entretien, décompte du préchauffage et compte-tours | 7. Jauge de carburant et alarme   |
| 2. Avertissement général  | 8. Ceinture de sécurité   |
| 3. Température du réfrigérant moteur  | 9. Avertissement système hydraulique  |
| 4. Commande deux vitesses   | 10. Touche « info » – Affichage des menus   |
| 5. Avertissement moteur   | 11. Touche circuit hydraulique auxiliaire – Contacteur proportionnel intégré au manipulateur (option) |
| 6. Feux   |   |





La conception de ces machines est axée sur l'opérateur. Leur ergonomie optimale permet aux opérateurs de toutes tailles de bénéficier d'une position de travail idéale. La nouvelle cabine présente des vitres plus grandes et des montants étroits qui optimisent la visibilité panoramique.



### De longues journées de travail sans fatigue

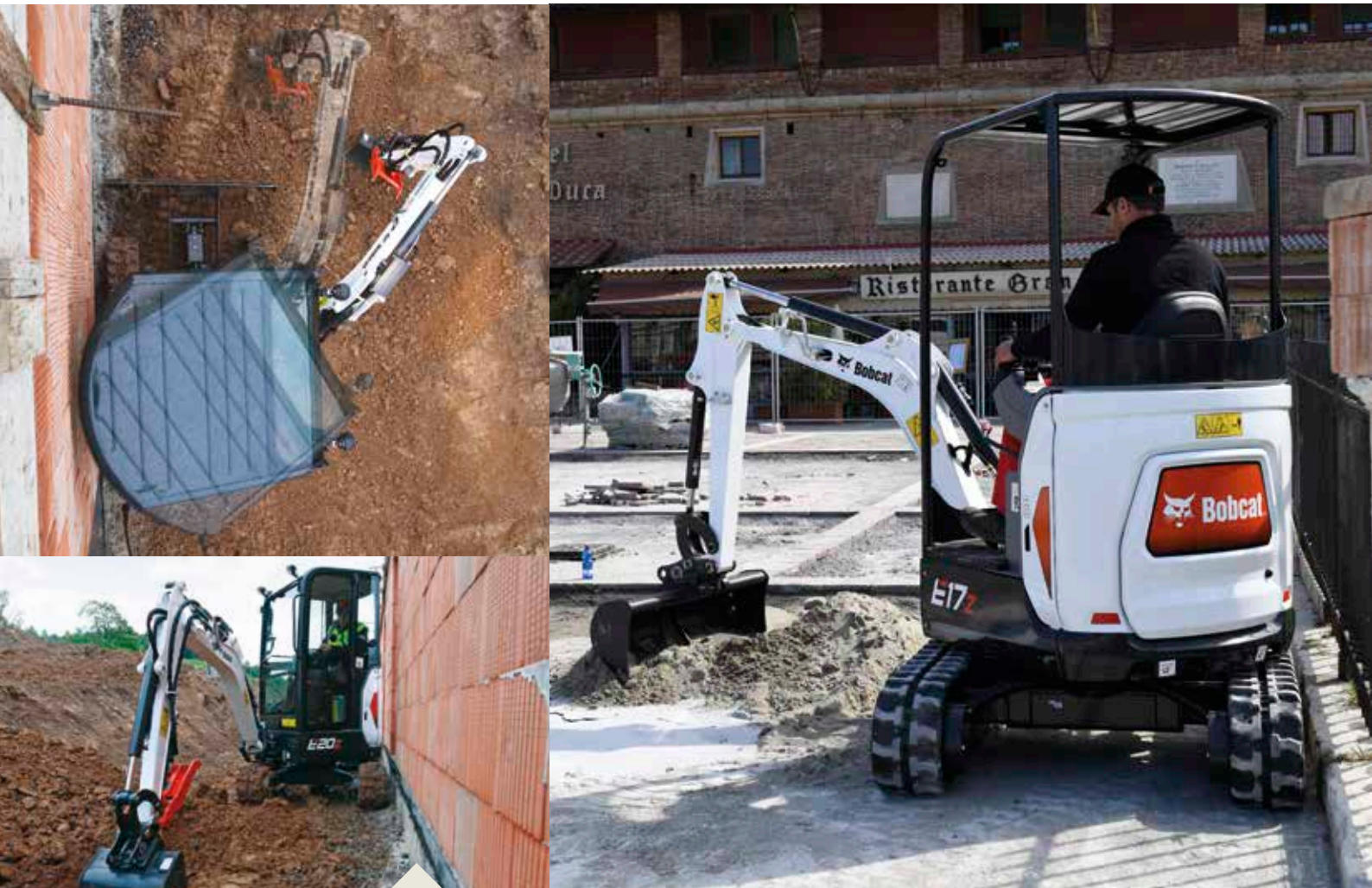
- Cabine spacieuse
- Espace généreux pour les pieds, avec un plancher plat facile à nettoyer
- Facilité d'accès à la cabine
- Pédales ergonomiques et facilité d'accès à toutes les commandes
- Plaques de plancher faciles à déposer
- Compartiment de rangement
- Porte-gobelets





# PUISSANCE, SOUPLESSE ET COMPACTITÉ

Les systèmes hydrauliques exclusifs des Bobcat E17, E17z, E19 et E20z utilisent au mieux la puissance du moteur. Des mouvements rapides, alliés à un contrôle précis de forces d'arrachement exceptionnelles, assurent une productivité maximale. Des amortissements de fin de course sur les vérins de flèche et de balancier (une exclusivité dans cette catégorie) garantissent un fonctionnement particulièrement souple et confortable.



La tourelle à orientation sans déport (ZHS) offre encore plus de liberté de manœuvre que la tourelle sans déport arrière (ZTS) : même les coins avant de la tourelle restent dans le gabarit des chenilles pendant l'orientation. Avec la tourelle ZHS, l'opérateur dispose de 320° de rotation libre lorsque la machine est positionnée près d'un obstacle.

Grâce au châssis inférieur à voie variable (de série sur les 4 modèles), nos pelles compactes peuvent passer à travers les ouvertures de portes standards. Le groupe de travail déporté dégage la visibilité sur la zone de travail. Les nouvelles extensions de lame sont robustes et faciles à utiliser. Le vérin de déport monté à gauche du pied de flèche ne risque pas de heurter des obstacles lors de l'orientation de la tourelle.





### Levez plus haut des charges plus lourdes

La hauteur de déversement impressionnante de ces machines permet de charger facilement des camions tandis que leur portée au sol accrue réduit le nombre de repositionnements en cours d'excavation.

Grâce à leur stabilité et leur capacité de levage exceptionnelles (E17, E17z), et au meilleur débit auxiliaire proportionnel dans cette catégorie (E19, E20z), les pelles compactes Bobcat vous offrent la plus grande polyvalence pour utiliser une vaste gamme d'accessoires.



#### Facilité de transport

Les 4 modèles se transportent aisément sur une remorque ordinaire. Les nouveaux points d'arrimage intégrés à la tourelle rendent leur transport particulièrement facile et sûr.



Deux options de lame de remblayage :  
1/ Portée standard pour les clients qui préfèrent une machine aussi compacte que possible pour travailler dans les espaces restreints. 2/ Grande portée pour ceux qui privilégient la capacité de ramassage et la stabilité longitudinale. Pour des performances de poussage optimales, les deux options de lame présentent un versoir haut et un excellent angle de dégagement.

# QUALITÉ – FIABILITÉ – LONGÉVITÉ

## Des matériaux à haute résistance et une conception éprouvée

Construites avec des matériaux extrêmement durables, les pelles compactes Bobcat sont particulièrement robustes et résistantes à l'usure. Chaque modèle est testé de manière intensive en conditions extrêmes, et pour un travail en toute tranquillité d'esprit, la porte arrière en acier massif assure une excellente protection des composants.



### Fiabilité jusque dans le moindre détail :

- Portes arrière protégées par des contrepoids en fonte
- Capots métalliques verrouillés ou boulonnés
- Flexibles du vérin de lame en deux parties
- Connexions des flexibles hydrauliques sans outil, pour réduire les risques de fuite
- Flèche et balancier à conception longuement éprouvée
- Vérin de flèche monté au-dessus de la flèche
- Vérins surdimensionnés pour une longévité accrue
- Nouveau traitement de surface et nouvelle peinture
- Châssis inférieur à voie variable renforcé pour une rigidité maximale
- Capots de vérins pour les applications intensives



# MAINTENANCE ET ENTRETIEN

Les points de contrôle et d'entretien quotidiens sont placés de sorte à être immédiatement accessibles et éviter ainsi toute perte de temps.



Les refroidisseurs sont montés côte à côte pour faciliter leur nettoyage. Grâce aux codes d'erreur affichés sur le panneau de contrôle et à la prise destinée à connecter l'outil de service, les diagnostics s'effectuent rapidement. Avec tous leurs capots ouvrants ou amovibles, les E17, E17z, E19 et E20z offrent le meilleur accès aux points de contrôle et d'entretien quotidiens de toutes les machines de leur catégorie.



# E17 E19 — CARACTÉRISTIQUES TECHNIQUES

## E17 E19

### POIDS

Poids opérationnel avec godet (ISO 6016)	1711 kg (canopy)	1885 kg (cabine)
Masse de transport (sans accessoire)	1594 kg (canopy)	1768 kg (cabine)
Poids de la cabine avec chauffage		96 kg
Poids supplémentaire du contrepoids interne	-	50 kg
Pression au sol	29,4 kPa	32,4 kPa

### MOTEUR

Marque / Modèle	Kubota / D722-E4B-BCZ-7	
Carburant / Refroidissement	Diesel / Liquide	
Nombre de cylindres	3	
Cylindrée	719 cm <sup>3</sup>	
Puissance maxi à 2500 tr/min (ISO 14396)	10,2 kW	
Couple maximal (SAE)	43,5 Nm	

### PERFORMANCES

Force d'arrachement au balancier standard (ISO 6015)	9108 N	10371 N
Force d'arrachement au balancier long (ISO 6015)	-	9279 N
Force d'arrachement au godet (ISO 6015)	16177 N	20835 N
Force de traction	14334 N	19380 N
Vitesse de pointe, gamme lente	2,1 km/h (2,7 km/h en option)	2,7 km/h (2,1 km/h en option)
Vitesse de pointe, gamme rapide	4,3 km/h	4,2 km/h

### CIRCUIT HYDRAULIQUE

Type de pompe	Triple pompe à engrenages	Double pompe à pistons avec pompe à engrenages
Débit de la pompe	32,5 L/min	41,3 l/min
Débit de la pompe 1 à 2500 tr/min	10,0 l/min	11,3 l/min
Débit des pompes 2 et 3 à 2500 tr/min	11,3 l/min	15 l/min
Débit du circuit hydraulique auxiliaire	32,5 l/min	30 l/min
Pression de sécurité du circuit hydraulique auxiliaire	227,0 bar	180,0 bar

### SYSTÈME D'ORIENTATION

Déport de flèche à gauche	80°	
Déport de flèche à droite	60°	
Vitesse d'orientation	8,7 tr/min	8,4 tr/min

### CONTENANCES

Système de refroidissement	3,3 L	
Huile moteur avec filtre	3,3 L	
Réservoir de carburant	19,0 L	
Circuit hydraulique	17,0 L	19,0 L

### ENVIRONNEMENT

Pression acoustique LpA (Directive UE 2006/42/CE)	79 dB(A)	
Puissance sonore LwA (Directive UE 2000/14/CE)	93 dB(A)	
Vibrations globales du corps (ISO 2631-1)	0,33 ms <sup>-2</sup>	0,09 ms <sup>-2</sup>
Vibrations main / bras (ISO 5349-1)	0,51 ms <sup>-2</sup>	0,33 ms <sup>-2</sup>

### ÉQUIPEMENT DE SÉRIE

Chenilles en caoutchouc de 230 mm	Contrepoids extérieur et porte arrière en tôle d'acier massive de 4 mm	Compartment de rangement
Lame de remblayage de 980 mm avec deux rallonges de 190 mm	Pédales repliables et ergonomiques	Canopy TOPS / ROPS / FOPS*
Raccords rapides (circuit hydraulique auxiliaire) (E19)	Alarme sonore de réservoir plein	Translation à deux vitesses (E19)
Coupe-batterie	Support de pistolet à graisse	Tourelle avec quatre points d'arrimage
Verrouillage de sécurité par relevage des consoles de commande	Avertisseur sonore	Garantie : 24 mois ou 2000 heures (à la première échéance)
Porte-gobelets	Verrouillage des commandes hydrauliques et de la translation	Séparateur d'eau
Circuit hydraulique auxiliaire à double effet	Commandes hydrauliques par manipulateur	Feux de travail (flèche)
Surveillance du moteur avec arrêt sécurité automatique	Châssis inférieur à voie variable de 1360 à 980 mm (réglage hydraulique)	
	Ceinture de sécurité à enrrouler	

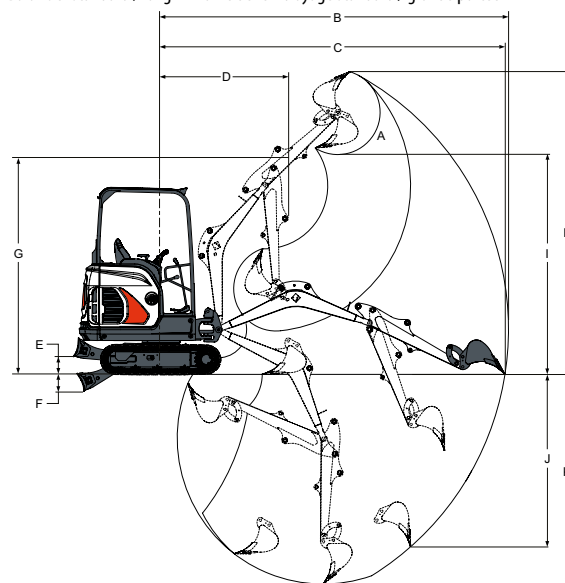
\* (1) Structure de protection contre le basculement (TOPS) – conforme à la norme ISO 12117. (2) Structure de protection contre le retournement (ROPS) – conforme à la norme ISO 3471. (3) Structure de protection contre la chute d'objets (FOPS) – conforme à la norme ISO 3449.

### OPTIONS

Circuit hydraulique auxiliaire secondaire (E19)	Moteurs de translation à passage de vitesse automatique	Barre d'éclairage à LED (E19)
Feux de travail supplémentaires avant + un feu de travail arrière	Siège grand confort à dossier haut (canopy)	Balancier long préconfiguré pour la pince hydraulique (E19)
Radio stéréo AM/FM MP3	Siège suspendu Deluxe à sellerie textile (cabine)	Lame de remblayage à grande portée
Conduite du circuit hydraulique auxiliaire sur le balancier	Siège suspendu Deluxe à sellerie textile (cabine) (E17)	Rétroviseurs
Raccords rapides (circuit hydraulique auxiliaire) (E17)	Kit de démolition	Dispositif de manutention et de levage (clapets de sécurité + dispositif d'avertissement de surcharge + anneau de levage)
Gyrophare	Capots pour vérins de flèche, balancier et godet	Pack performance (E19)
Vanne de maintien de la charge de la flèche	Protège-tuyaux pour transport en conditions difficiles	Contrepoids supplémentaire pour une excellente stabilité
Pack confort (E19)	Extincteur	Moteurs de translation à couple élevé
Commande du bout des doigts du circuit hydraulique auxiliaire proportionnelle et réglable (3 modes)	Pince hydraulique (E19)	Kit pour applications spéciales
Commande du bout des doigts du circuit hydraulique proportionnelle pour le déport de flèche	Démarrage sans clé	Cabine TOPS/ROPS avec chauffage
	Raccords Klac et MS01	Alarme de déplacement
		Translation à deux vitesses (E17)

### CINÉMATIQUE DE TRAVAIL

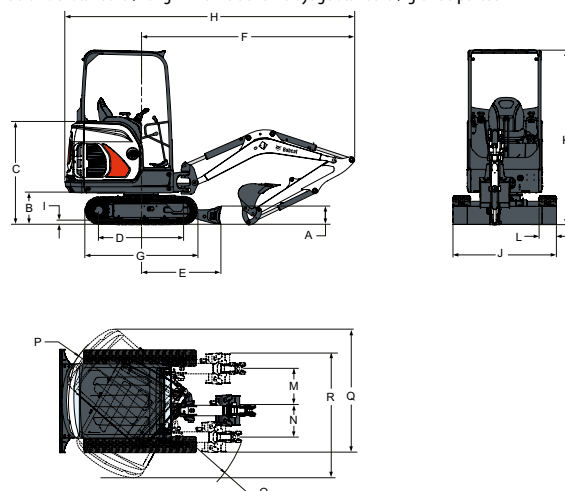
Balancier standard / long\* – lame de remblayage standard / grande portée\*\*



	E17	E19		E17	E19
A	196°	196°	F**	254 mm	254 mm
B	3919 mm	4084 mm	G	2405 mm	2564 mm
B*	-	4257 mm	H	3371 mm	3573 mm
C	3871 mm	4039 mm	H*	-	3701 mm
C*	-	4214 mm	I	2370 mm	2566 mm
D	1526 mm	1542 mm	I*	-	2693 mm
D*	-	1561 mm	J	1810 mm	1948 mm
E	220 mm	220 mm	J*	-	2115 mm
E**	300 mm	300 mm	K	2249 mm	2385 mm
F	204 mm	204 mm	K*	-	2565 mm

### DIMENSIONS

Balancier standard / long\* – lame de remblayage standard / grande portée\*\*



	E17	E19		E17	E19
A	235 mm	235 mm	I	25 mm	25 mm
B	419 mm	419 mm	J	1360 mm > 980 mm	
C	1340 mm	1340 mm	K	2299 mm	2299 mm
D	1114 mm	1114 mm	L	230 mm	230 mm
E	1045 mm	1045 mm	M	433 mm	433 mm
E**	1252 mm	1252 mm	N	589 mm	589 mm
F	2666 mm	2832 mm	O	1128 mm	1154 mm
F*	-	2812 mm	P	1009 mm	1009 mm
G	1476 mm	1476 mm	Q	1801 mm	1801 mm
H	3665 mm	3831 mm	R	1645 mm	1645 mm
H*	-	3812 mm			



# E17z E20z — CARACTÉRISTIQUES TECHNIQUES

	E17z	E20z
<b>POIDS</b>		
Poids opérationnel avec godet (ISO 6016)	1749 kg (canopy)	2019 kg (cabine)
Masse de transport (sans accessoire)	1632 kg (canopy)	1902 kg (cabine)
Poids de la cabine avec chauffage		81 kg
Pression au sol	30,06 kPa	31,1 kPa
<b>MOTEUR</b>		
Marque / Modèle	Kubota / D722-E4B-BCZ-7	
Carburant / Refroidissement	Diesel / Liquide	
Nombre de cylindres	3	
Cylindrée	719 cm <sup>3</sup>	
Puissance maxi à 2500 tr/min (ISO 14396)	10,2 kW	
Couple maximal (SAE)	43,5 Nm	
<b>PERFORMANCES</b>		
Force d'arrachement au balancier standard (ISO 6015)	9108 N	10371 N
Force d'arrachement au balancier long (ISO 6015)	-	9279 N
Force d'arrachement au godet (ISO 6015)	16177 N	20835 N
Force de traction	19302 N	
Vitesse de pointe, gamme lente	2,7 km/h	2,1 km/h
Vitesse de pointe, gamme rapide	4,2 km/h	

<b>CIRCUIT HYDRAULIQUE</b>		
Type de pompe	Double pompe à pistons avec pompe à engrenages	
Débit de la pompe	41,3 l/min	
Débit de la pompe 1 à 2500 tr/min	11,3 l/min	
Débit des pompes 2 et 3 à 2500 tr/min	15 l/min	
Débit du circuit hydraulique auxiliaire	30 l/min	
Pression de sécurité du circuit hydraulique auxiliaire	180,0 bar	
<b>SYSTÈME D'ORIENTATION</b>		
Déport de flèche à gauche	80°	
Déport de flèche à droite	60°	
Vitesse d'orientation	10,1 tr/min	8,4 tr/min

<b>CONTENANCES</b>		
Système de refroidissement	3,3 L	
Huile moteur avec filtre	3,3 L	
Réservoir de carburant	19,0 L	
Circuit hydraulique	19,0 L	
<b>ENVIRONNEMENT</b>		
Pression acoustique LpA (Directive UE 2006/42/CE)	81 dB(A)	82 dB(A)
Puissance sonore LwA (Directive UE 2000/14/CE)	93 dB(A)	
Vibrations globales du corps (ISO 2631-1)	0,14 ms <sup>-2</sup>	0,11 ms <sup>-2</sup>
Vibrations main / bras (ISO 5349-1)	0,49 ms <sup>-2</sup>	0,38 ms <sup>-2</sup>

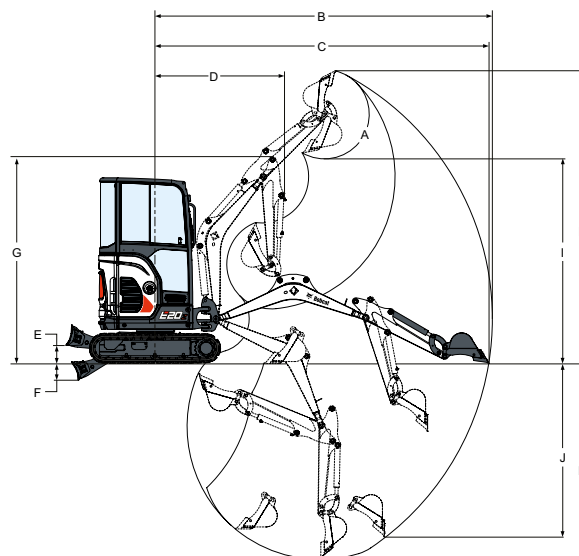
<b>ÉQUIPEMENT DE SÉRIE</b>		
Chenilles en caoutchouc de 230 mm	Moteur avec arrêt sécurité automatique	Canopy TOPS / ROPS / FOPS*
Lame de remblayage de 980 mm avec deux rallonges de 190 mm	Pédales repliables et ergonomiques	Translation à deux vitesses
Raccords rapides (circuit hydraulique auxiliaire) (E20z)	Alarme sonore de réservoir plein	Tourelle à quatre points d'arrimage
Coupe-batterie	Support de pistolet à graisse	Garantie : 24 mois ou 2000 heures (à la première échéance)
Verrouillage de sécurité par relevage des consoles de commande	Avertisseur sonore	Séparateur d'eau
Contrepoids	Verrouillage des commandes hydrauliques et de la translation	Feu de travail
Porte-gobelets	Commandes hydrauliques par manipulateur	
Circuit hydraulique auxiliaire à double effet	Châssis inférieur à voie variable de 1360 à 980 mm (réglage hydraulique)	
	Ceinture de sécurité à enrôleur	

\* (1) Structure de protection contre le basculement (TOPS) – conforme à la norme ISO 12117. (2) Structure de protection contre le retournement (ROPS) – conforme à la norme ISO 3471. (3) Structure de protection contre la chute d'objets (FOPS) – conforme à la norme ISO 3449.

<b>OPTIONS</b>		
Circuit hydraulique auxiliaire secondaire (E20z)	Moteurs de translation à passage de vitesse automatique	Balancier long préconfiguré pour la pince hydraulique (E20z)
Feux de travail supplémentaires avant + un feu de travail arrière	Siege grand confort à dossier haut (canopy)	Lame de remblayage à grande portée
Radio stéréo AM/FM/MP3 (E20z)	Siege suspendu Deluxe à sellerie textile (cabine)	Rétroviseurs
Conduite du circuit hydraulique auxiliaire sur le balancier	Kit de démolition	Dispositif de manutention et de levage (clapets de sécurité + dispositif d'avertissement de surcharge + anneau de levage)
Raccords rapides (circuit hydraulique auxiliaire) (E17z)	Capots pour vérins de flèche, balancier et godet	Kit pour applications spéciales
Gyrophare	Protège-tuyaux pour transport en conditions difficiles	Cabine TOPS/ROPS chauffée (E20z)
Vanne de maintien de la charge de la flèche	Extincteur	Alarme de déplacement
Pack confort (E20z)	Pince hydraulique (E20z)	
- Commande du bout des doigts du circuit hydraulique auxiliaire proportionnelle et réglable (3 modes)	Démarrage sans clé	
- Commande du bout des doigts du circuit hydraulique proportionnelle pour le déport de flèche	Raccords Klac et MS01	
	Barre d'éclairage à LED (E20z)	

## CINÉMATIQUE DE TRAVAIL

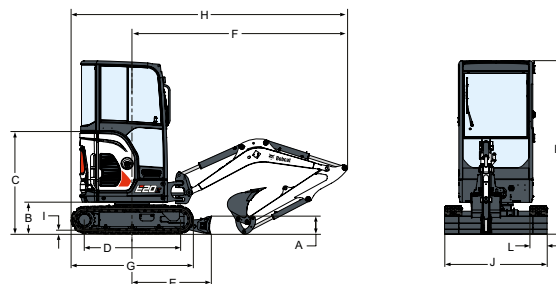
Balancier standard / long\* – lame de remblayage standard / grande portée\*\*



	E17z	E20z		E17z	E20z
A	196°	196°	F**	254 mm	254 mm
B	3971 mm	4134 mm	G	2406 mm	2564 mm
B*	-	4307 mm	H	3378 mm	3573 mm
C	3923 mm	4089 mm	H*	-	3701 mm
C*	-	4264 mm	I	2369 mm	2566 mm
D	1560 mm	1592 mm	I*	-	2693 mm
D*	-	1611 mm	J	1810 mm	1948 mm
E	220 mm	220 mm	J*	-	2115 mm
E**	300 mm	300 mm	K	2249 mm	2385 mm
F	204 mm	204 mm	K*	-	2565 mm

## DIMENSIONS

Balancier standard / long\* – lame de remblayage standard / grande portée\*\*

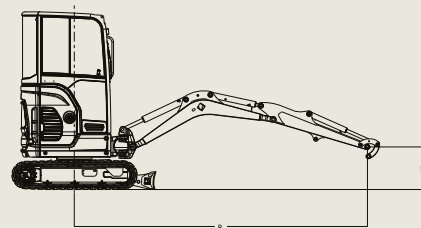


	E17z	E20z		E17z	E20z
A	235 mm	235 mm	I	25 mm	25 mm
B	419 mm	419 mm	J	980 mm	1360 mm > 980 mm
C	1138 mm	1138 mm	J**	1360 mm	-
D	1114 mm	1258 mm	K	2297 mm	2297 mm
E	1045 mm	1045 mm	L	230 mm	230 mm
E**	-	1252 mm	M	450 mm	476 mm
F	2715 mm	2882 mm	N	638 mm	638 mm
F*	-	2862 mm	O	1190 mm	1190 mm
G	1476 mm	1620 mm	P	690 mm	690 mm
H	3450 mm	3688 mm	Q	1532 mm	1532 mm
H*	-	3669 mm	R	1370 mm	1370 mm

# E17 E17z E19 E20z — CAPACITÉS DE LEVAGE

Les 4 modèles permettent de lever et placer facilement des objets lourds.

La stabilité de la E20z est équivalente à celle des modèles à déport classique les plus performants du marché. La stabilité de la E19 peut être portée à un niveau sans égal dans sa catégorie en lui ajoutant des contrepoids internes. Ces machines peuvent d'ailleurs être équipées en option du pack « manutention et levage » qui inclut un clapet de sécurité de charge sur le vérin de flèche, un clapet de sécurité de charge sur le vérin de balancier, un crochet de levage et un système d'avertissement de surcharge.



CAPACITÉ NOMINALE DE LEVAGE - SUR L'AVANT LAME ABAISSÉE			CAPACITÉ NOMINALE DE LEVAGE - SUR L'AVANT LAME RELEVÉE			CAPACITÉ NOMINALE DE LEVAGE - SUR LE CÔTÉ LAME RELEVÉE			CAPACITÉ NOMINALE DE LEVAGE - SUR LE CÔTÉ LAME RELEVÉE – CHÂSSIS RÉTRACTÉ		
---	--	--	--	--	--	--	--	--	---	--	--

## E17 – CAPACITÉS NOMINALES DE LEVAGE (canopy, lame à grande portée)

HAUTEUR DU POINT DE LEVAGE [H]	RAYON DE LEVAGE [R]		CAPACITÉ à rayon max [R]	RAYON DE LEVAGE [R]		CAPACITÉ à rayon max [R]	RAYON DE LEVAGE [R]		CAPACITÉ à rayon max [R]	RAYON DE LEVAGE [R]		CAPACITÉ à rayon max [R]
	2000 mm	3000 mm		2000 mm	3000 mm		2000 mm	3000 mm		2000 mm	3000 mm	
2000 mm			*336 kg à 2960 mm			*258 kg à 2960 mm			*305 kg à 2960 mm			*180 kg à 2960 mm
1000 mm	*448 kg	*352 kg	*331 kg à 3338 mm	*448 kg	246 kg	*210 kg à 3338 mm	*448 kg	289 kg	*246 kg à 3338 mm	313 kg	170 kg	*143 kg à 3338 mm
Sol	*693 kg	*373 kg	*305 kg à 3310 mm	409 kg	236 kg	*206 kg à 3310 mm	485 kg	276 kg	*241 kg à 3310 mm	276 kg	161 kg	*136 kg à 3310 mm
-1000 mm	*566 kg		*309 kg à 2875 mm	416 kg		*247 kg à 2875 mm	485 kg		*287 kg à 2875 mm	270 kg		*168 kg à 2875 mm

## E17 – CAPACITÉS NOMINALES DE LEVAGE (canopy, à broche, lame à grande portée, balancier standard, capots de vérins)

HAUTEUR DU POINT DE LEVAGE [H]	RAYON DE LEVAGE [R]		CAPACITÉ à rayon max [R]	RAYON DE LEVAGE [R]		CAPACITÉ à rayon max [R]	RAYON DE LEVAGE [R]		CAPACITÉ à rayon max [R]	RAYON DE LEVAGE [R]		CAPACITÉ à rayon max [R]
	2000 mm	3000 mm		2000 mm	3000 mm		2000 mm	3000 mm		2000 mm	3000 mm	
2000 mm			*336 kg à 2960 mm			*246 kg à 2960 mm			*292 kg à 2960 mm			*167 kg à 2960 mm
1000 mm	*448 kg	*352 kg	*331 kg à 3338 mm	*448 kg	233 kg	*196 kg à 3338 mm	*448 kg	276 kg	*232 kg à 3338 mm	298 kg	156 kg	*128 kg à 3338 mm
Sol	*693 kg	*373 kg	*305 kg à 3310 mm	387 kg	220 kg	*191 kg à 3310 mm	462 kg	260 kg	*225 kg à 3310 mm	253 kg	143 kg	*120 kg à 3310 mm
-1000 mm	*566 kg		*309 kg à 2875 mm	391 kg		*229 kg à 2875 mm	461 kg		*268 kg à 2875 mm	245 kg		*149 kg à 2875 mm

## E17z – CAPACITÉS NOMINALES DE LEVAGE (canopy, lame standard)

HAUTEUR DU POINT DE LEVAGE [H]	RAYON DE LEVAGE [R]		CAPACITÉ à rayon max [R]	RAYON DE LEVAGE [R]		CAPACITÉ à rayon max [R]	RAYON DE LEVAGE [R]		CAPACITÉ à rayon max [R]	RAYON DE LEVAGE [R]		CAPACITÉ à rayon max [R]
	2000 mm	3000 mm		2000 mm	3000 mm		2000 mm	3000 mm		2000 mm	3000 mm	
2000 mm			*344 kg à 3000 mm			*233 kg à 3000 mm			*263 kg à 3000 mm			*153 kg à 3000 mm
1000 mm	*438 kg	*369 kg	*337 kg à 3380 mm	425 kg	229 kg	*190 kg à 3380 mm	*438 kg	264 kg	*218 kg à 3380 mm	275 kg	150 kg	*124 kg à 3380 mm
Sol	*742 kg	*398 kg	*320 kg à 3350 mm	380 kg	214 kg	*182 kg à 3350 mm	431 kg	251 kg	*210 kg à 3350 mm	264 kg	143 kg	*116 kg à 3350 mm
-1000 mm	*609 kg		*306 kg à 2940 mm	363 kg		*215 kg à 2940 mm	425 kg		*249 kg à 2940 mm	232 kg		*141 kg à 2940 mm

## E19 – CAPACITÉS NOMINALES DE LEVAGE (canopy, à broche, lame à grande portée, balancier long, contrepoids supplémentaire)

HAUTEUR DU POINT DE LEVAGE [H]	RAYON DE LEVAGE [R]		CAPACITÉ à rayon max [R]	RAYON DE LEVAGE [R]		CAPACITÉ à rayon max [R]	RAYON DE LEVAGE [R]		CAPACITÉ à rayon max [R]	RAYON DE LEVAGE [R]		CAPACITÉ à rayon max [R]
	2000 mm	3000 mm		2000 mm	3000 mm		2000 mm	3000 mm		2000 mm	3000 mm	
2000 mm			*380 kg à 3372 mm		*341 kg	*249 kg à 3372 mm		*341 kg	*295 kg à 3372 mm		217 kg	*178 kg à 3372 mm
1000 mm	*496 kg	*412 kg	*372 kg à 3708 mm	*496 kg	282 kg	*208 kg à 3708 mm	*496 kg	334 kg	*244 kg à 3708 mm	373 kg	208 kg	*147 kg à 3708 mm
Sol	*855 kg	*466 kg	*364 kg à 3691 mm	475 kg	267 kg	*203 kg à 3691 mm	540 kg	317 kg	*240 kg à 3691 mm	323 kg	193 kg	*146 kg à 3691 mm
-1000 mm	*735 kg	*406 kg	*351 kg à 3315 mm	444 kg	261 kg	*230 kg à 3315 mm	521 kg	298 kg	*275 kg à 3315 mm	324 kg	186 kg	*166 kg à 3315 mm

## E19 – CAPACITÉS NOMINALES DE LEVAGE (canopy, à broche, lame à grande portée, balancier long, contrepoids supplémentaire, capots de vérins)

HAUTEUR DU POINT DE LEVAGE [H]	RAYON DE LEVAGE [R]		CAPACITÉ à rayon max [R]	RAYON DE LEVAGE [R]		CAPACITÉ à rayon max [R]	RAYON DE LEVAGE [R]		CAPACITÉ à rayon max [R]	RAYON DE LEVAGE [R]		CAPACITÉ à rayon max [R]
	2000 mm	3000 mm		2000 mm	3000 mm		2000 mm	3000 mm		2000 mm	3000 mm	
2000 mm			*380 kg à 3372 mm		284 kg	*237 kg à 3372 mm			*283 kg à 3372 mm		205 kg	*165 kg à 3372 mm
1000 mm	*496 kg	*412 kg	*372 kg à 3708 mm	*496 kg	269 kg	*194 kg à 3708 mm	*496 kg	320 kg	*231 kg à 3708 mm	356 kg	193 kg	*133 kg à 3708 mm
Sol	*855 kg	*466 kg	*364 kg à 3691 mm	454 kg	251 kg	*188 kg à 3691 mm	516 kg	301 kg	*224 kg à 3691 mm	299 kg	175 kg	*130 kg à 3691 mm
-1000 mm	*735 kg	*409 kg	*351 kg à 3315 mm	418 kg	243 kg	*213 kg à 3315 mm	495 kg	280 kg	*258 kg à 3315 mm	297 kg	166 kg	*148 kg à 3315 mm

## E20z – CAPACITÉS NOMINALES DE LEVAGE (canopy, à broche, lame à grande portée, balancier long)

HAUTEUR DU POINT DE LEVAGE [H]	RAYON DE LEVAGE [R]		CAPACITÉ à rayon max [R]	RAYON DE LEVAGE [R]		CAPACITÉ à rayon max [R]	RAYON DE LEVAGE [R]		CAPACITÉ à rayon max [R]	RAYON DE LEVAGE [R]		CAPACITÉ à rayon max [R]
	2000 mm	3000 mm		2000 mm	3000 mm		2000 mm	3000 mm		2000 mm	3000 mm	
2000 mm			*380 kg à 3422 mm		*341 kg	*262 kg à 3422 mm		*341 kg	*260 kg à 3422 mm		192 kg	*154 kg à 3422 mm
1000 mm	*532 kg	*423 kg	*372 kg à 3758 mm	*532 kg	308 kg	*222 kg à 3758 mm	*532 kg	302 kg	*219 kg à 3758 mm	328 kg	176 kg	*125 kg à 3758 mm
Sol	*952 kg	*498 kg	*364 kg à 3741 mm	528 kg	300 kg	*219 kg à 3741 mm	511 kg	292 kg	*216 kg à 3741 mm	283 kg	167 kg	*123 kg à 3741 mm
-1000 mm	*835 kg	*453 kg	*351 kg à 3365 mm	552 kg	302 kg	*251 kg à 3365 mm	522 kg	299 kg	*250 kg à 3365 mm	293 kg	174 kg	*143 kg à 3365 mm

## E20z – CAPACITÉS NOMINALES DE LEVAGE (canopy, à broche, lame à grande portée, balancier long, capots de vérins)

HAUTEUR DU POINT DE LEVAGE [H]	RAYON DE LEVAGE [R]		CAPACITÉ à rayon max [R]	RAYON DE LEVAGE [R]		CAPACITÉ à rayon max [R]	RAYON DE LEVAGE [R]		CAPACITÉ à rayon max [R]	RAYON DE LEVAGE [R]		CAPACITÉ à rayon max [R]
	2000 mm	3000 mm		2000 mm	3000 mm		2000 mm	3000 mm		2000 mm	3000 mm	
2000 mm			*380 kg à 3422 mm		300 kg	*250 kg à 3422 mm		294 kg	*248 kg à 3422 mm		179 kg	*141 kg à 3422 mm
1000 mm	*532 kg	*423 kg	*372 kg à 3758 mm	*532 kg	294 kg	*208 kg à 3758 mm	*532 kg	288 kg	*205 kg à 3758 mm	311 kg	161 kg	*111 kg à 3758 mm
Sol	*952 kg	*498 kg	*364 kg à 3741 mm	504 kg	284 kg	*204 kg à 3741 mm	487 kg	275 kg	*201 kg à 3741 mm	259 kg	149 kg	*107 kg à 3741 mm
-1000 mm	*835 kg	*453 kg	*351 kg à 3365 mm	526 kg	284 kg	*235 kg à 3365 mm	496 kg	281 kg	*233 kg à 3365 mm	266 kg	154 kg	*125 kg à 3365 mm



Bobcat est une filiale du Groupe Doosan. Doosan, leader mondial spécialisé dans les équipements de construction, les solutions dédiées à l'eau et à l'énergie, les moteurs et l'ingénierie, est au service de ses clients et des collectivités depuis plus d'un siècle. | Bobcat et le logo Bobcat sont des marques déposées de Bobcat Company aux États-Unis et dans d'autres pays. ©2019 Bobcat Company. Tous droits réservés.

\* Capacité nominale de levage hydraulique. Les capacités de levage reposent sur la norme ISO 10567 et n'excèdent pas 75 % de la charge de basculement statique ou 87 % de la capacité de levage hydraulique de la machine. Les capacités de levage indiquées sont calculées sans le godet standard.

Certaines caractéristiques techniques sont basées sur des calculs techniques et non pas sur des mesures réelles. Les spécifications sont données à litre de comparaison uniquement et sont susceptibles d'être modifiées sans préavis. Les caractéristiques techniques de votre équipement Bobcat peuvent varier en raison de variations normales dans la conception, la fabrication, les conditions d'utilisation et d'autres facteurs. Les images associées aux unités Bobcat peuvent représenter un équipement non standard.



# Bobcat®

www.bobcat.com