

C20-14, C25-10, C30, C30G

DLT 0206

 **CompAir**

by Gardner Denver

Les compresseurs C20-14 et C30G sont adaptés de manière exacte au besoin en air de deux outils pneumatiques maximum. Ils sont entraînés par des moteurs Kubota particulièrement silencieux et économes en carburant. La grande plage de régime moteur garantit à cette gamme de compresseurs une faible consommation en carburant et une meilleure durée de vie. Les multiples possibilités d'utilisation de ces compresseurs peuvent être élargies par des générateurs intégrés pour l'éclairage ou les outils électriques. Un poids en charge à partir de 500 kg (illimité) permet le transport par de petits utilitaires.



GERMAN
ENGINEERING
& DESIGN

Caractéristiques



Avantages

Kubota V1505	Moteur diesel fiable et économe
Démarrage du moteur à vide	Prolonge la durée de vie grâce à une faible charge moteur pendant le démarrage et garantit l'obtention de la température de fonctionnement en cas de faible charge du compresseur
Tôles individuelles vissées	Échange peu onéreux et rapide en cas de détérioration. Tôles d'habillage zinguées de série et pulvérisées de façon électrostatique. Meilleure protection contre la corrosion
Capot relevable avec deux ressorts pneumatiques robustes	Très bonne accessibilité lors de la maintenance
Plastique de protection robuste	Protège le pupitre de commande et les éléments de sécurité routière
Réservoir de carburant transparent	Conçu pour une utilisation monocouche en cas de pleine charge. Le niveau de remplissage et les impuretés sont aisément repérables
Réglage en continu du débit	Le régime moteur et le réglage de l'aspiration seront automatiquement adaptés à la consommation d'air
Le filtre à huile est vissé sur le bloc compresseur	Permet une maintenance rapide et facile
Interrupteur général à l'intérieur du compresseur	Protection contre les utilisations abusives
Anneaux de levage centraux	Mise en œuvre facile, transport par grue
Utilisation du générateur en option	En cas d'utilisation du générateur en option, les clients utilisant de l'électricité peuvent être alimentés
Soupape de réglage de la température de l'huile	Assure le bon fonctionnement du compresseur en cas de basse température ambiante ou de charge partielle extrême

Contrôle portable 1

- **Avec affichage numérique et clavier à membrane**

Le compteur d'heures de service n'est pas manipulable

- **Arrêt automatique en cas de panne :**

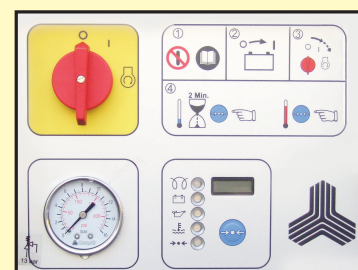
- Température du compresseur trop élevée
- Pression de l'huile moteur trop faible
- Température du moteur trop élevée
- Tension de charge des batteries trop faible
- Pénurie de carburant

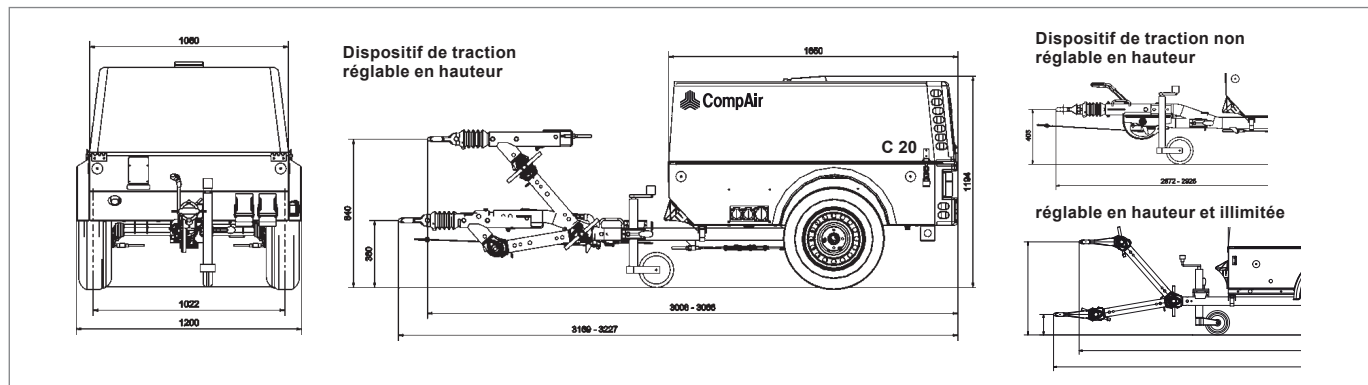
- **Voyants lumineux**

Pour un arrêt automatique de sécurité en cas de panne

- **Démarrage par interrupteur rotatif**

Pour éviter les pertes de temps à cause d'une clé de contact perdue





Caractéristiques techniques

Type		DLT 0206				
Modèles		C20-14	C25-10	C30	C30G ¹⁾	
Caractéristiques de fonctionnement	Débit ²⁾	m ³ /min	2,0	2,5	3,0	3,0
	Pression de service	bar	14	10	7	7
	Plage de pression	bar	5-14	5-10	5-8	5-8
Moteur	Moteur d'entraînement	Kubota V1505				
	Cylindres	3				
	Refroidissement du moteur	Refroidissement par eau				
	Puissance moteur	kW	23,1			
	Plage de régime moteur	min ⁻¹	1 800-2 600			
Capacités de remplissage	Remplissage d'huile moteur	l	6,0			
	Réservoir de carburant	l	40			
	Huile compresseur	l	6,6			
Poids & dimensions	Poids en charge ³⁾	kg				
	- réglable en hauteur & limité	kg	611	610	610	658
	- réglable en hauteur & illimité	kg	570	570	570	617
	- barre de traction rigide & limitée	kg	588	588	588	636
	- barre de traction rigide & illimitée	kg	-	558	558	606
	Poids total autorisé en charge	kg	725			
	Longueur (min./max.)					
	- réglable en hauteur & limité	mm	3 169-3 227			
	- barre de traction rigide & limitée	mm	2 925			
	Largeur	mm	1 200			
Hauteur	mm	1 194				
Prises d'air sur compresseur		2 x 3/4"				
Niveau sonore ⁴⁾	dB (A)	70	69	69	69	

Options

Réfrigérant final intégré

avec séparation automatique des condensats et avec/sans chauffage de l'air comprimé en aval

L'enrouleur de tuyau avec un tuyau de 20m 3/4"

permet un transport ménageant les matériaux et confortable

Cadre de montage

pour montage sur camion

Cadre sur patins

pour installation fixe sur des chantiers

Diverses variantes de châssis

Clapet anti-retour intégré

pour l'utilisation interconnectée de plusieurs compresseurs

Sélection d'anneaux d'attelage

NATO, DIN de 40 mm, embout sphérique de 50 mm, etc. pour voitures et camions

Plancher fermé

pour une utilisation dans les eaux protégées

Couleur personnalisable

D'autres options sur demande

¹⁾ Générateur 9 kVa

²⁾ Conformément à ISO 1217 éd. 4 2009, annexe D

³⁾ Poids en charge avec matières consommables, sans options

⁴⁾ Niveau de bruit selon PNEUROP PN8NTC2.2 sur 7 m



www.compair.fr